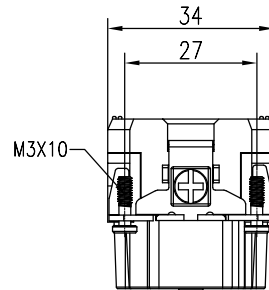
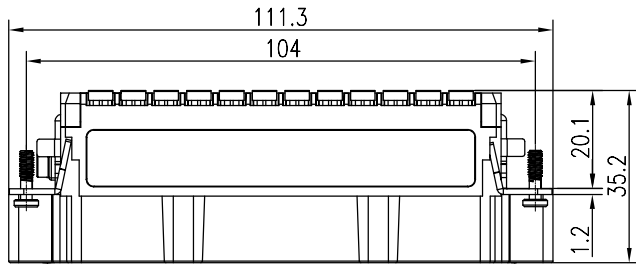
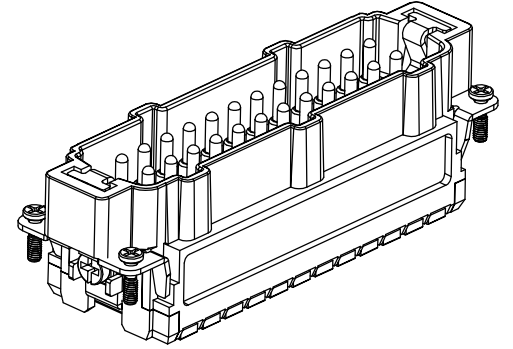
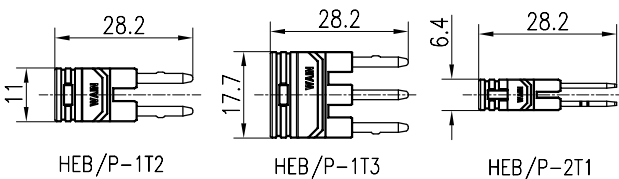


面板安装开孔图  
Panel cut out



选配件/Apolegamy

产品代号/Part Code	产品料号/Part No.	备注/Remark
HEB/P-1T2	1980020070027	横向2Pin短接/Horizontal 2Pin short circuit
HEB/P-1T3	1980020070028	横向3Pin短接/Horizontal 3Pin short circuit
HEB/P-2T1	1980020070029	纵向2Pin短接/Longitudinal 2Pin short circuit



技术参数

插芯:

- 插针数: 24+PE
- 额定电流: 16A
- 额定电压: 500V
- 额定脉冲电压: 6kV
- 污染等级: 3
- 依据UL/CSA的额定电压: 600V
- 绝缘阻抗:  $\geq 10^{10}\Omega$
- 材料: 聚碳酸酯
- 颜色: RAL 7032 (浅灰色)
- 温度范围:  $-40^{\circ}\text{C} - +125^{\circ}\text{C}$
- 依据UL 94的阻燃等级: V0
- 可插拔次数:  $\geq 500$
- 可实现短接功能 (选配)

插针:

- 接线方式: 弹片连接
- 材料: 铜合金
- 表面处理: 镀银
- 接触电阻:  $\leq 3\text{m}\Omega$
- 线径范围:  $0.5-2.5\text{mm}^2$  (20-14 AWG)
- 剥线长度:  $9\pm 0\text{mm}$

Technical specification:

Insters:

- No. of contact: 24+PE
- Rated current: 16A
- Rated voltage: 500V
- Rated impulse voltage: 6kV
- Pollution degree: 3
- Rated voltage acc.to UL/CSA: 600V
- Insulation resistance:  $\geq 10^{10}\Omega$
- Material: polycarbonate
- Colour: RAL 7032(light grey)
- Temperature range:  $-40^{\circ}\text{C} - +125^{\circ}\text{C}$
- Flammability acc.to UL 94: V0
- Mating cycles:  $\geq 500$
- Can realize short circuit function (optional)

Contacts:

- Terminal: spring terminal
- Material: copper alloy
- Surface: hard-silver plated
- Contact resistance:  $\leq 3\text{m}\Omega$
- Wire gauge:  $0.5-2.5\text{mm}^2$  (20-14 AWG)
- Stripping length:  $9\pm 0\text{mm}$

标记 Mark	处数 Number	变更描述/Description	签名 Signature	日期 Date	表面处理 Finish	材料 Material	图号 Drawing No.
					-	-	-
							产品代号 Part Code
							HE-024-MQ P
							产品料号 Part No.
							1220240100003
					比例 Scale	版本 REV.	重量 Weight
					1:1	V1.0	122g
							数量 Qty.
							-
							产品名称 Part Name
							-
绘图 Drawn	XL SU	日期/Date 08.02.2022	姓名/Name -	日期/Date -			
审核 Checked	HZ LAN	日期/Date 08.02.2022	姓名/Name -	日期/Date -			
工艺 Process	-	-	批准 Approved	HQ ZHANG	08.02.2022		
						比例 Scale	版本 REV.
						1:1	V1.0
						重量 Weight	数量 Qty.
						122g	-
						All Dimensions in mm Original Size DIN A 4	
						厦门唯恩电气有限公司 XIAMEN WAIN ELECTRICAL CO.LTD	